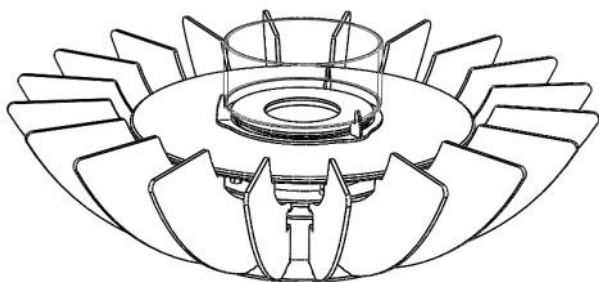
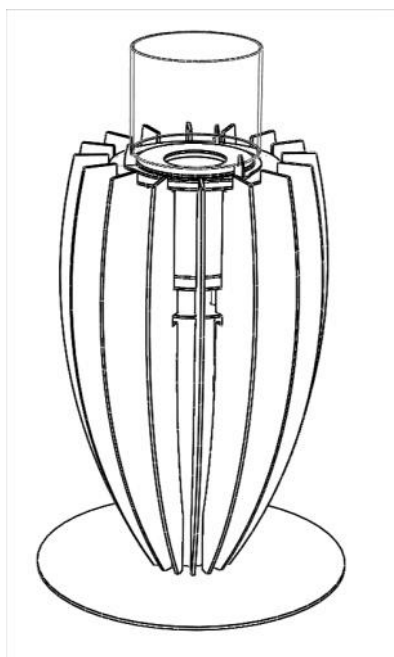


Tabletop Fireplaces



取扱い説明書

Tuli / Cosmo Tabletop

glamm®
fire

目次

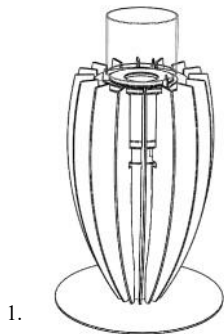
1	— 品目	4
2	— 商品構成	4
3	— 安全上のご注意	5
3.1	— 換気	5
3.2	— 注意点	5
4	— 燃料	7
4.1	— バイオエタノール 適切な燃料	7
5	— 設置	8
5.1	— 可燃物について	8
5.2	— 素材・石、金属、セラミック	8
5.3	— その他の不燃物	8
5.4	— 設置手順	9
5.5	— 燃料充填	11
5.6	— 着火	11
5.7	— 消火	11
6	— 手入れ	13
7	— 寸法等	14
8	— 仕様	14
9	— 販売後のサービス	14
10	— 保証	14

当バイオエタノール暖炉を使用する前にこの取扱説明書をよくお読みください。
提示されたすべての注意と警告、メンテナンス情報などは指示通りお守りください。

必要な時に取り出せるよう、このマニュアルを保管してください。

※この取扱説明書は予告なしに変更されることがあります。

1 — 付属品



1.

1. 当製品
2. 燃料カップ
3. 漏斗
4. 着火ライター
5. 消火用蓋



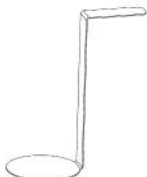
2.



3.

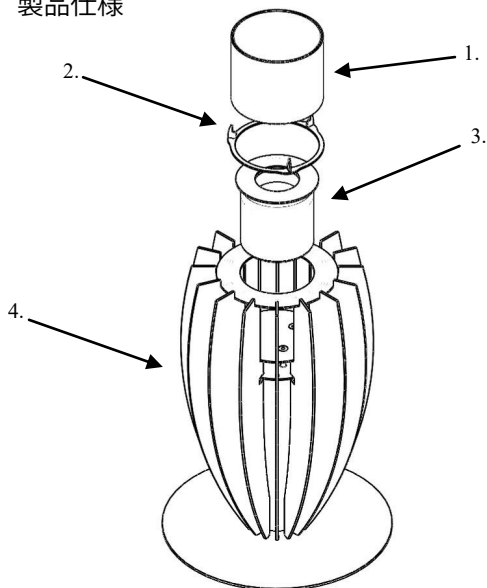


4.



5.

2 — 製品仕様



1. ガラスシールド
2. ガラスシールドステー
3. バーナー
4. 台座

3 - 安全上の注意

3.1 - 換気

健康的なレベルの酸素を確保するために、換気をよくすることをお勧めします。(1時間に1度程度) バイオエタノール暖炉は燃焼時、「二酸化炭素(CO2)と水(H2O)を放出します。燃焼は酸素を必要とし、それ故暖炉がある領域は空気の循環をよくする事が重要です。

3.2 - 注意事項:

GlammFireはお客様の安全の為に以下の注意事項を掲げます。必ずお守りください。

- ・燃焼しているバイオエタノール暖炉を覆わないでください。
 - ・本体を可燃物から遠ざけてください。
 - ・急激な空気の流れ込みがある場所には暖炉を置かないでください。炎が急に立ち上がる場合があります。
 - ・暖炉の点火時または燃焼時に息を吹きかけないでください。
 - ・暖炉の使用中は、大人が定期的に見守ってください。
 - ・子供や動物を暖炉のそばに置かないでください。子供たちは危険を認識しません。したがって、子供たちが安全な距離を保っていることを確認してください。
 - ・暖炉が燃焼しているときは子供たちを見張っておいてください。
 - ・暖炉は素材に損傷を与える可能性があるため、直射日光にさらさないでください。
 - ・バイオエタノールを床にこぼした場合は、布でそれを吸収し、次に湿った布で拭いてください。
 - ・引火、発火しないように、燃焼範囲の外側や床の汚れには気を付けてください。
 - ・暖炉にバイオエタノールをこぼした場合は、すぐに濡れた布で拭いてください。これは、燃焼火災ライン外での発火や暖炉の仕上げへの損傷(特に、塗料、ラッカー、革)を防ぐためです。
- ・**注意:**暖炉の燃焼中は非常に高温になることがあります。したがって、触れないでください。やけどをする可能性があります。
- ・熱い間は燃焼用消火ラインを一杯にしないでください。冷却するのを待ちます。
 - ・炎の上にバイオエタノールを決して注がないでください。
 - ・炎が消えた後、暖炉を取り扱う前に約5/10分待ちます。十分に冷えてから燃料を注ぎましょう。
 - ・火災の場合は防火毛布を使用する。(消火器でも可)

・火を消すために水を使わないでください

・アルコール等、化学製品を使用して暖炉を清掃しないでください。塗装の剥げ、変色など材料を損傷する恐れがあります。

・消火後、燃料注入口に約2～10分間小さな残炎が残る場合があります。完全に消えるまでお待ちください。

・タンクをいっぱいにする過程でバイオエタノールが零れた場合は、完全にふき取ってから着火させてください。

・装飾用の石、木、その他の付属品は、燃える場所の上に直接置かないでください。

・付属品は防火の役目を果たしません。

・装飾品は暖炉や炎を飾るためだけのものです。

・装飾品はバーナーの中に落ちる危険性はありません。

4 - 燃料

4.1 - バイオエタノール -

Glammfire暖炉は、十分にテストされた上質のバイオエタノールで機能するように設計されています。この燃料だけがグリーンで効率的な燃焼を保証します。品質が低いまたは不適切な燃料は以下の原因となる可能性があります。

- ・誤動作の可能性が高い。
- ・素材耐久性の低下。
- ・不完全で非効率的な燃焼。
- ・発煙および臭気。
- ・バーナー内の残留物

バイオエタノールは、再生可能エネルギーの主要な供給源であると世界的に認められており、100%の生態学的および環境に優しい燃料です。サトウキビ、ジャガイモ、ビートルート、シリアルなどの植物からの糖の発酵と蒸留から作られています。

- ・バイオエタノールの使用により、CO2排出量を85%削減することが保証され、地球温暖化防止に貢献します。
- ・燃料として液体バイオエタノールのみを使用してください。
- ・バイオエタノールだけがきれいで完璧な燃焼をするでしょう。
- ・バイオエタノールは、子供や動物、および作業用の暖炉から遠ざけてください。
- ・目に入らないようにしてください。皮膚に付着した場合はすぐに流水で洗い流してください。
- ・バイオエタノールを飲まないでください。万一飲んだ場合は至急病院で診察を受けてください。
- ・バイオエタノールは、暖炉から1 m以上離して保管してください。
- ・バイオエタノールを暖炉の前に置かないでください。
- ・バイオエタノールは約20°Cの室温で保存する必要があります。
- ・GlammFireが推奨する液体バイオエタノールのみを使用してください(リーベンバイオエタノール)

5 - インストール(設置・離隔距離)

5.1 - 可燃物

可燃物を暖炉の周囲(200 mmのスペース)に置かないでください。また、可燃物を暖炉の周囲に配置するときは特に注意してください。ラックや棚は、暖炉から1mのところ置いてください。

5.2—材料:石/金属/セラミック

A - 100 mm。

B - 100 mm。

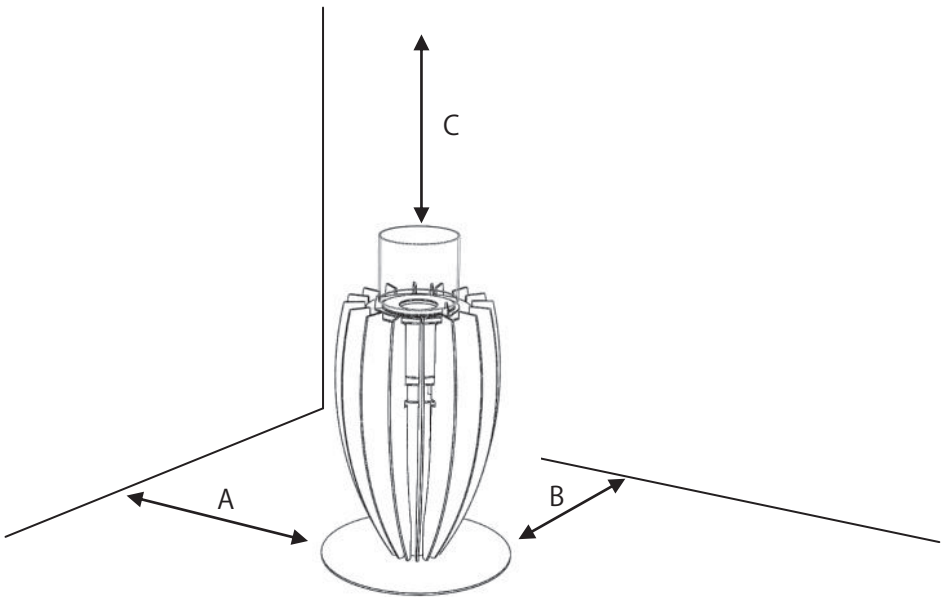
C - 500 mm。

5.3—その他の不燃物

A - 200 mm。

B - 200 mm。

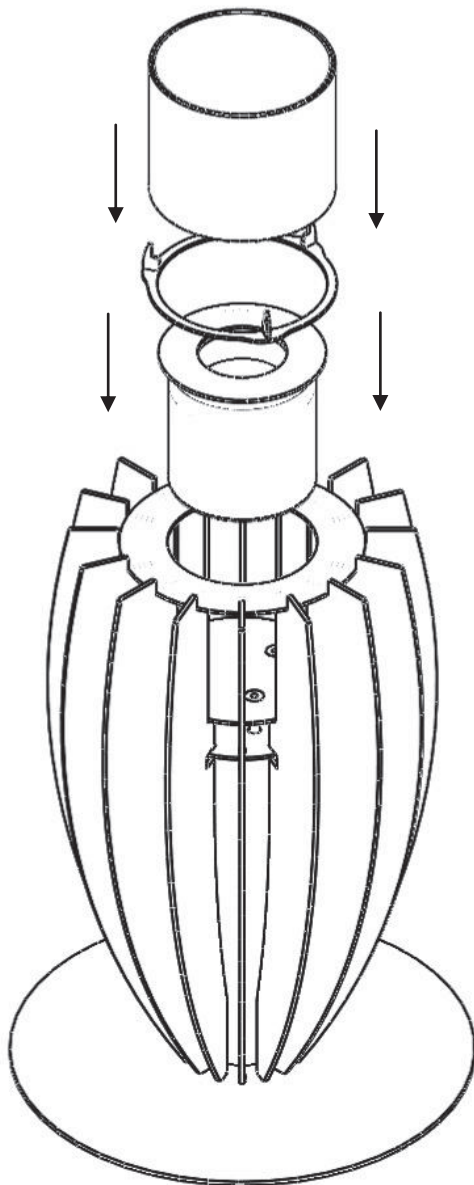
C - 600 mm。



5.4 - インストール手順(設置手順)

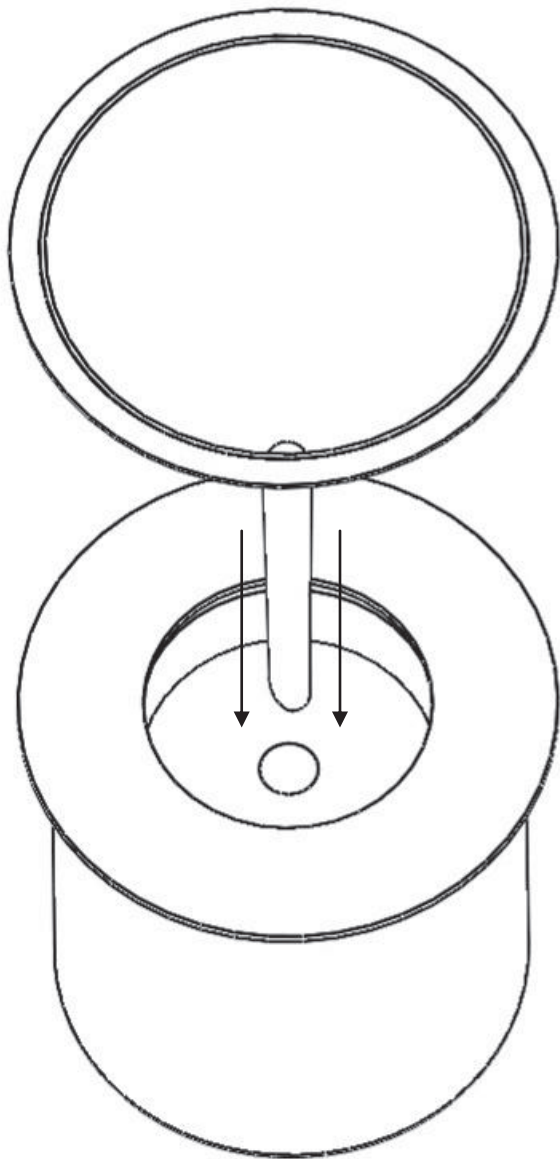
下の図のように暖炉を組み立てます。

注:暖炉を設置する場所はできるだけ水平にしてください。



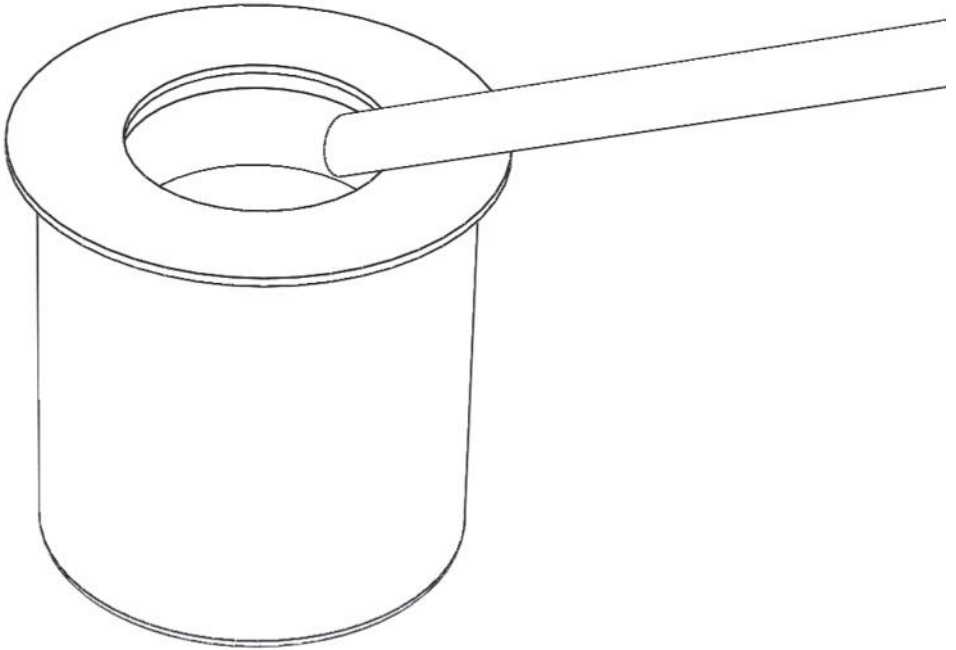
5.5 - 充填

バーナーの内側のセラミックの穴に漏斗をセットし、リーベンバイオエタノール燃料を最大400ml入れます。



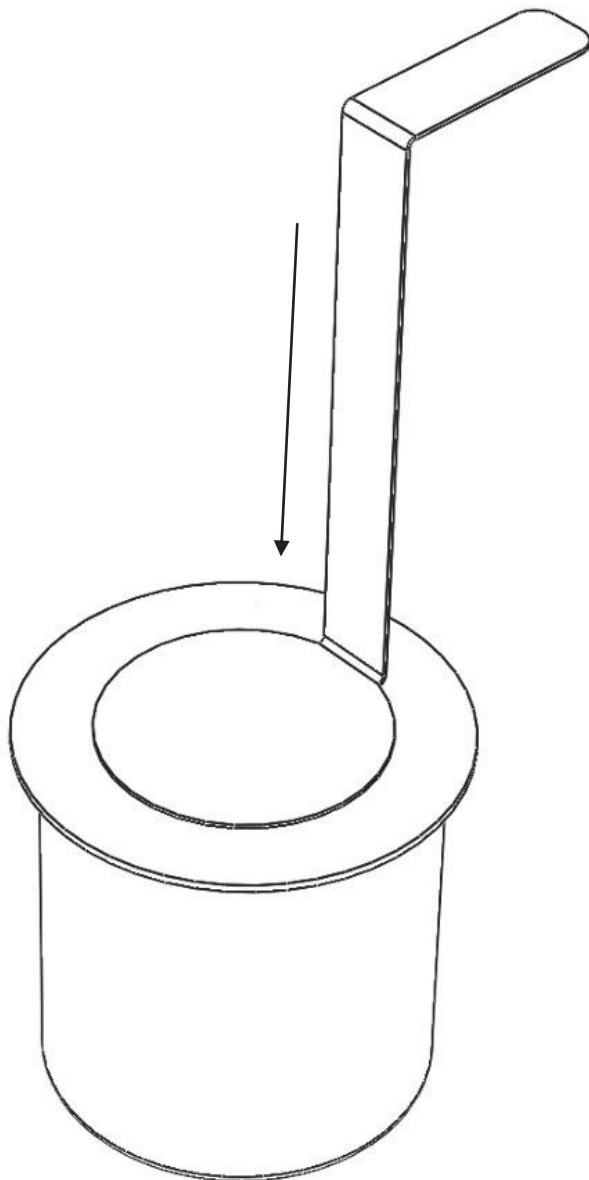
5.6—着火

提供されているライターを燃焼ゾーンの近くに置いて点灯させます。
火傷を防ぐために、ライターを垂直に立てた状態でこの手順を実行しないでください。



5.7 - 消火

炎を消すには、付属のスナッパーを使ってバーナーの上に置き、燃焼の全領域を覆うようにしてください。



6 - メンテナンス

バーナーは濡れた布で定期的に掃除してください。

バイオエタノールで湿らせた柔らかい布を使用して、よりしつこい汚れを落とすことができます。

ステンレス鋼の洗浄に適していない化学薬品は絶対に使用しないでください。

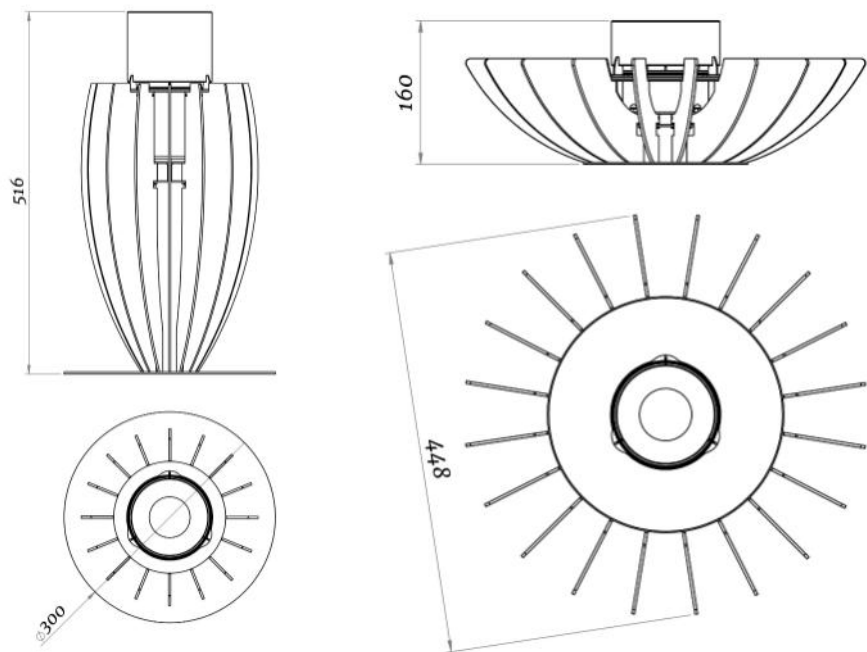
スチールウールや研磨スポンジは使用しないでください。表面に傷がつく可能性があります。

製造元、販売元は、製品の誤った使用方法によって生じたいかなる損害についても責任を負いません。

製造者はまた、洗浄または適用の指示を遵守しなかったこと、および、他の洗浄技術を使用したことについても責任を負いかねます。

注: 上記の規則に従わなかった場合、すべてのモデルまたは暖炉についての工場出荷時の保証がなくなり、顧客は保証の下で修理を要求する権利を失います。

7— 寸法



8 - 仕様

素材 ステンレススチール

燃料量 400ml

シールド 耐熱強化ラウンドガラス

重量 Tuli 13.5Kg / Cosmo 7.5Kg

燃焼時間 3時間

9 - アフターサービス

疑問や異常がある場合は、暖炉を使用しないで、専門の当社に連絡してください。

10 - 保証

バイオエタノール暖炉は購入日から2年間、製造の欠陥に対し保証期間を設けます。

この保証は、ガラスの交換、寿命、私たちが予測できない電池の損傷、装置の誤用、誤用による損傷、または説明書に記載されていない組み立て/分解をカバーするものではありません。保証期間内に通常の適切な使用中に製品が故障した場合、GlammFireは無料で製品を交換します。

この保証は元の購入者にのみ適用され、譲渡できません。すべての修理は、認定されたサービス技術者のみが行う必要があります。製造元から供給された以外のスペアパーツを使用すると、保証が無効になるため、認定されたサービス技術者のみが装着してください。

GlammFireは常に環境に関心があります。エネルギー消費、原材料、天然資源、および発生する廃棄物の量の削減に焦点を当て、GlammFireは4Rの方針(削減、再利用、リサイクルおよび回収)に従います。そのため、GlammFireは、長持ちする製品と、再利用可能でリサイクル可能な製品の使用を念頭に置いています。

ゴミをを別々に再利用し、プラスチック、紙、厚紙、ガラスを適切な収集場所に置くことを推奨します。

「自然界では何も創られず、何も失われず、すべてが変容します。」

GlammFire暖炉は、ISO 9001:2008 Quality Assurance Certificateという世界的に認められた厳格な規格に基づいて製造されています。

GlammFire製品は優れたコンポーネントと材料で設計されており、仕事に大きな誇りを持っている熟練した職人によって組み立てられています。

組み立てられた暖炉全体は、梱包の前に資格のある技術者によって徹底的に検査され、お客様であるGlammFireから期待される高品質の製品を受け取ることが保証されます。

glamm®
fire

国内総代理店
リーベン株式会社
<https://euro-leben.jp>

福岡県福岡市中央区薬院4-5-23-1F
TEL 092-534-8111
info@euro-leben.jp

