



decoflame
burning inspiration

NICE シリーズ

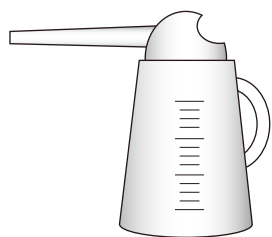
CUBE/LOUNGE/TOWER

取扱説明書

目次

- ・表紙 1
- ・目次 2
- ・安全にお使いいただく為に 3
- ・設置要約 4
- ・離隔距離 5
- ・本体寸法、スペック 6
- ・取扱方法 7
- ・メンテナンス 8
- ・保証・連絡先 9

3 : 安全にお使いいただく為に 事前に準備してください



オイルジョッキ (2~3L タイプがおススメ)



柄の長いライター

全てホームセンター等で販売されています。

安全にお使いいただく為に便利なグッズですので、事前にご準備頂きますようよろしくお願いいたします。

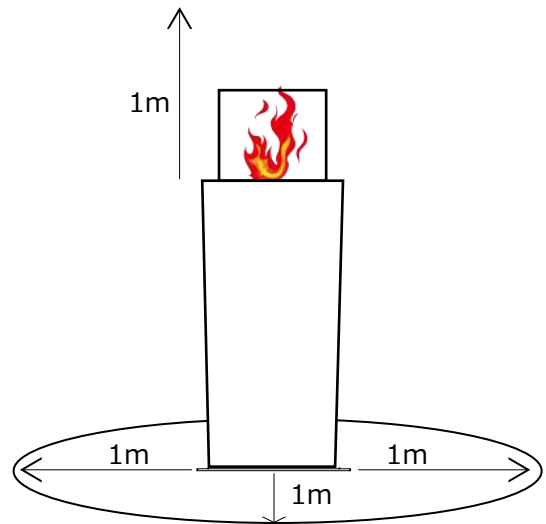
- ・ ご使用前に必ず本取扱説明書を読んでいただき、設置基準を守り正しくお使いください。
お読みいただいた後も必要時に再度確認できるよう保管してください。
- ・ 燃料の保管は 80 リットル以下にしてください。80 リットルを超えて保管する場合には消防署に届け出が必要になります。
- ・ 使用中、近くにお子様、ご老人、ペットを近づけないでください。
- ・ 就寝時には使用しないでください。
- ・ 使用中、1 時間に 1 度は窓を開け、十分に換気してください。
- ・ 消火後、再度ご使用するまで最低 1 時間は開けてください。消火後バーナー（燃料タンク）が高温の状態
燃料補給するのは大変危険です。
- ・ 燃料を注ぐ際に零れたら、必ず完全に拭き取ってから着火してください。
- ・ 燃料は規定量以上は絶対に入れないでください。
- ・ 燃料はリーベンバイオエタノール燃料以外の燃料は使用しないでください。他の燃料を使用された場合には
保証対象外となります。
- ・ 着火直後、炎の色が確認できない場合がありますので十分注意してください。
- ・ 本機の炎で洗濯物を乾かしたり、調理に使用したりしないでください。
- ・ 使用中は本体、ガラス部分が高温になり大変危険ですので直接触れないでください。
- ・ 消防関連法規を順守して使用してください。
- ・ ご使用は自己責任にてお願いいたします。
- ・ 本体そばに消火器を常備してください。
- ・ 本機は暖房器具ではございません。観賞用の炎をお楽しみください。
- ・ 本体を分解、改造したり、別の色に塗装したりしないでください。大変危険ですし、保証の対象外になります。
- ・ 燃焼中の再給油は大変危険ですので絶対にしないでください。
- ・ 燃焼中は健康な大人が監視してください。
- ・ 未使用時には燃料タンクを空にしてください。
- ・ 燃料タンク内の白い不燃性の繊維は絶対に外さないでください。(そのまま燃料を注いでください)
- ・ 一度注いだ燃料は基本的に都度使い切ってください。
- ・ 暖炉の半径 1 m 以内に可燃物を置かないでください。
- ・ 本体最上部から天井までは最低 1 m 以上空けてください。

4 : 設置要約

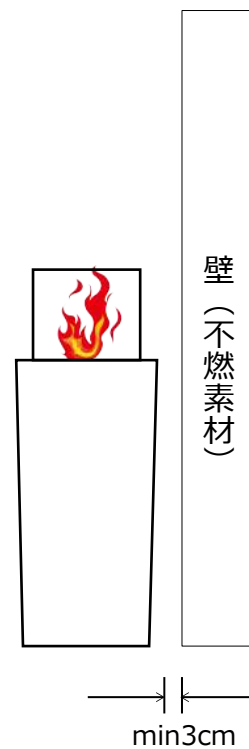
- ・必ず強固で水平な床面に置いて設置してください。
- ・本体付近に消火器を備えてください。
- ・転倒しない場所に設置してください。
- ・階段には設置しないでください。
- ・爆発物の側に設置しないでください。
- ・人通りの多い場所に設置しないでください。
- ・子供、老人のみいる場所に設置しないでください。
- ・換気できる場所に設置してください。
- ・空気の流れが多い場所には設置しないでください。
- ・エアコンの風が直接当たる場所に設置しないでください。

5 : 離隔距離

- ・ 本体の半径 1 m以内に可燃物を置かないでください。
- ・ 炎の吹き出し口から天井までの距離は最低 1 m空けてください。
- ・ カーテンと本体の距離は最低 1 m以上空けてください。



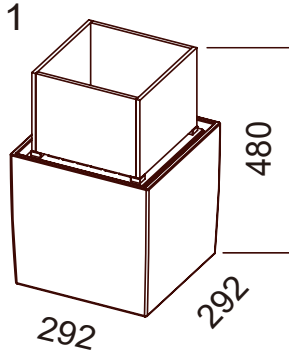
- ・ 壁際に設置する場合には最低 3 c mの隙間を設けてください。
- ・ 壁際に設置する場合の壁面は不燃素材で構築する必要があります。



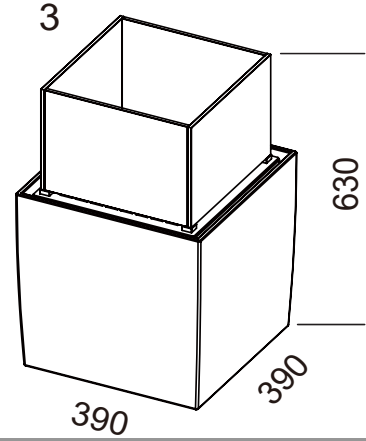
6 : 本体寸法/スペック (単位mm)

下記のイメージと現物は若干の違いがある場合があります。又、日本未導入モデルも記載していますのでご注意ください。

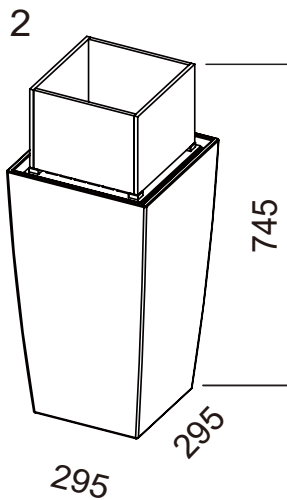
NICE CUBE LOUNGE



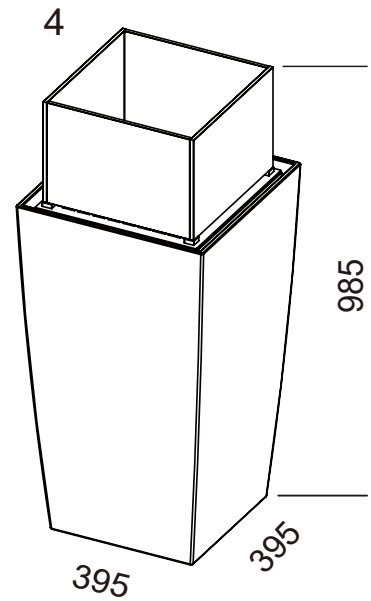
NICE CUBE TOWER



NICE LOUNGE



NICE TOWER



燃料タンク容量	1 & 2: 1,3 L / 3 & 4: 1,7 L
継続燃焼時間	1 & 2: Up to 6 hours / 3 & 4: Up to 6,5 hours
重量	10kg / 12kg / 20kg / 20kg
素材	Burner: Brushed stainless steel Hardened glass 8mm Vase: Plastic PP

フィニッシュ: Black and white as standard
カラー: Optional finish on request

スタンダードカラー



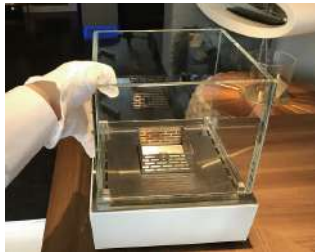
オプションカラー



※オプションカラー

7：取扱方法

ここでは同一メーカー異機種種の Nice Table-top Lounge を使用していますが取り扱い方法は同じです。



ウィンドシールド（ガラス）を外します。



燃料タンクの蓋を外します。



付属のジョウゴを使い、バイオエタノール燃料を注ぎます（MAX と MIN の間まで）



柄の長いライターで着火します。



すぐに炎は立ち上がります。



ウィンドシールド（ガラス）を設置してください。



燃料タンクの蓋をリッドバーに引っ掛けて消火の準備します。



燃料タンク火口部に被せます。



消火できます。

【ご注意】

- ・燃料は必ず満タンにしてから着火してください。（MAX と MIN の間）爆燃したり、着火し難くなります。
- ・消火後最低 1 時間以上は燃料の給油、再点灯させないでください。大変危険です。
- ・1 時間に 1 度は換気してください。換気しない場合は二酸化炭素濃度が高くなり危険です。
- ・消火器を側に常備してください。
- ・燃焼中、消火直後は本体、ガラス部分が高温になっていますのでご注意ください。
- ・燃焼中は絶対に移動させないでください。
- ・燃料タンク、バーナー部分は絶対に水洗いしないでください。

取り扱い動画 QR コード

・Decoflame Nice Table-top Lounge バイオエタノール暖炉 ハンドリング動画
同一メーカー異機種種ですが、ハンドリングは同じです。



8 : メンテナンス

- ・ 冷えた状態の時に本体を固く絞ったクロスで拭いてください。
- ・ ガラス部分はガラスクリーナーで拭いてください。
- ・ 燃料タンクは絶対に水洗いしないでください。
- ・ 未使用時には燃料タンクを空にしてください。(燃料は使い切ってください)

9 : 保証/連絡先

- ・保証の詳細は別途保証書をご覧ください。

全ての問い合わせ・連絡先

リーベン株式会社
福岡市中央区薬院 4-5-23-1F

TEL: 092-534-8111

FAX: 092-534-8118

MAIL: info@euro-leben.jp

WEB SITE : <https://euro-leben.jp>