



decoflame

NEW YORK シリーズ
EMPIRE/PLAZA/TOWER

取扱説明書

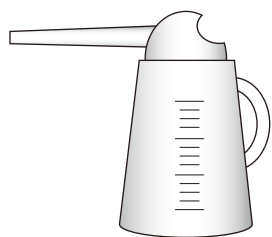


目次

- ・表紙 1
- ・目次 2
- ・安全にお使いいただく為に 3
- ・石膏ボードに取り付ける場合 4
- ・コンクリート、レンガ壁に取り付ける場合 4
- ・設置要約（埋め込む場合） 5
- ・カットアウト寸法（埋め込む場合） 6
- ・設置要約（埋め込まない場合） 7
- ・離隔距離 8
- ・本体寸法、スペック 9
- ・取扱方法 10
- ・メンテナンス/保証、連絡先 11

安全にお使いいただく為に

事前に準備してください



オイルジョッキ（2～3L タイプがおススメ）



柄の長いライター

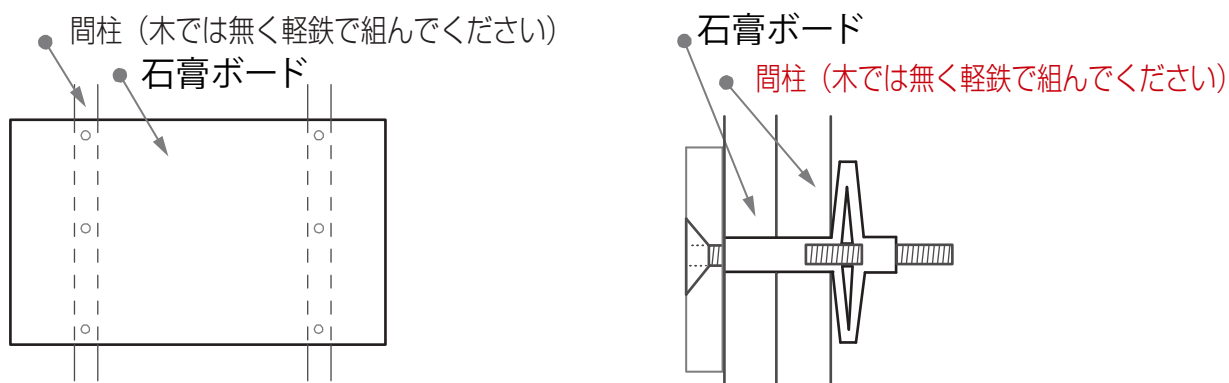
全てホームセンター等で販売されています。

安全にお使いいただく為に便利なグッズですので、事前にご準備頂きますようよろしくお願いいたします。

- ・ご使用前に必ず本取扱説明書を読んでいただき、設置基準を守り正しくお使いください。
お読みいただいた後も必要時に再度確認できるよう保管してください。
- ・燃料の保管は80リットル以下にしてください。80リットルを超えて保管する場合には消防署に届け出が必要になります。
- ・使用中、近くにお子様、ご老人、ペットを近づけないでください。
- ・就寝時には使用しないでください。
- ・使用中、1時間に1度は窓を開け、十分に換気してください。
- ・消火後、再度ご使用するまで最低1時間は開けてください。消火後バーナー（燃料タンク）が高温の状態では燃料補給するのは大変危険です。
- ・燃料を注ぐ際に零れたら、必ず完全に拭き取ってから着火してください。
- ・燃料は規定量以上は絶対に入れないでください。
- ・燃料はリーベンバイオエタノール燃料以外の燃料は使用しないでください。他の燃料を使用された場合には保証対象外となります。
- ・着火直後、炎の色が確認できない場合がありますので十分注意してください。
- ・本機の炎で洗濯物を乾かしたり、調理に使用したりしないでください。
- ・燃焼中は本体、ガラス部分が高温になり大変危険ですので直接触れないでください。
- ・消防関連法規を順守して使用してください。
- ・ご使用は自己責任にてお願いいたします。
- ・本体そばに消火器を常備してください。
- ・本機は暖房器具ではございません。観賞用の炎をお楽しみください。
- ・本体を分解、改造したり、別の色に塗装したりしないでください。大変危険ですし、保証の対象外になります。
- ・燃焼中の再給油は大変危険ですので絶対にしないでください。
- ・燃焼中は健康な大人が監視してください。
- ・未使用時には燃料タンクを空にしてください。
- ・一度注いだ燃料は基本的に都度使い切ってください。
- ・暖炉の半径1m以内に可燃物を置かないでください。
- ・本体最上部から天井までは最低1m以上空けてください。

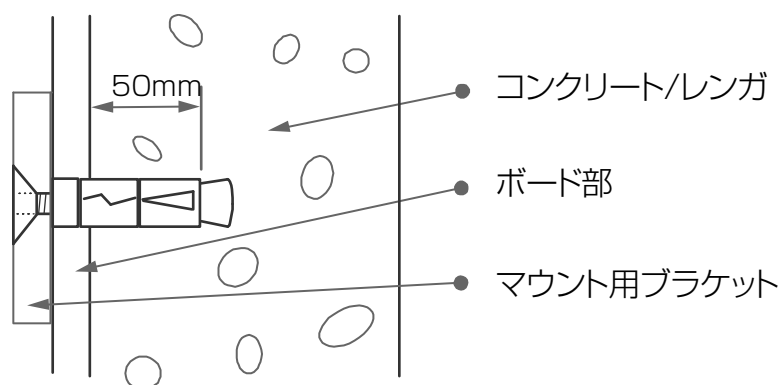
石膏ボード壁に取り付ける場合

ブラケットプレートは石膏ボードシート裏側を通る間柱までビスで固定する必要があります。付けるネジは最低でも45mmの深さまで打ち込んでいただく必要があります。間柱は木では無く軽鉄で組んでください。ビスやアンカーは耐荷重50kg以上の物でなければなりません。



コンクリート/レンガ壁に取り付ける場合

ステンレス製開きボルトをお使いください。アンカーは少なくとも50mmの深さまでコンクリート/レンガ壁内に貫通させてください。それぞれのボルトは耐荷重量50kgのものをお使いください。



重要:必ず金属製のアンカーを使用して下さい。(樹脂製はNG)



設置要約（埋め込む場合）

埋め込む場合には下図の埋込用ブラケットが必要です。（有償オプション）



Built-in module - Empire



Built-in module - Tower

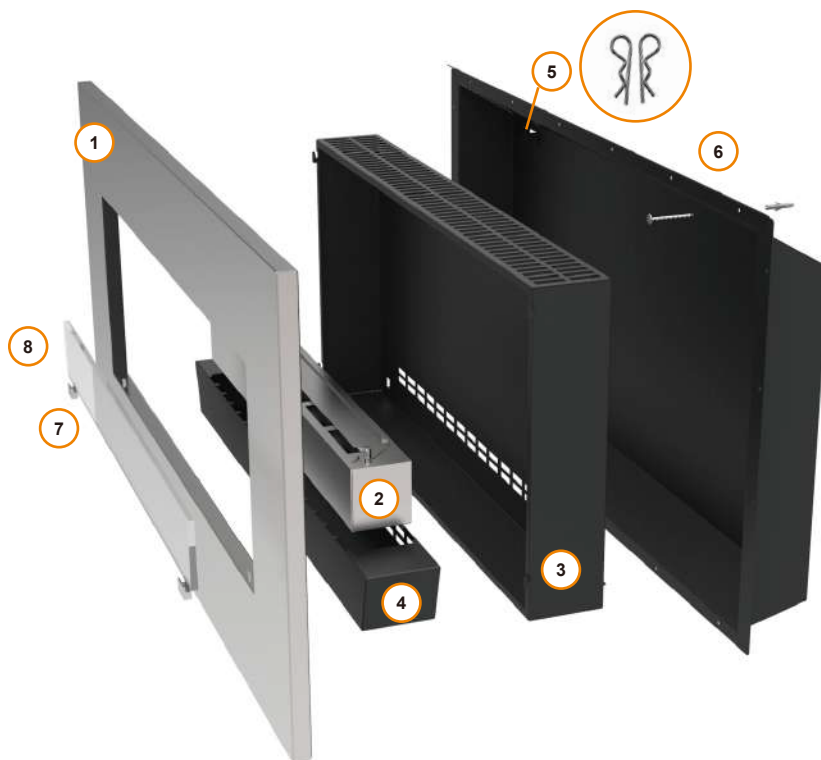


Built-in module - Plaza

【チェック！】

下記パーツが揃っているか必ず確認してください。

- 1, フレーム×1
- 2, バーナーとスライド式の蓋×1
- 3, 暖炉ケーシング×1
- 4, セーフティチャンバー×1
- 5, 落下防止ピン×2
- 6, 埋込用ブラケット×1
- 7, ガラスホルダー×2
- 8, ガラスシールド×1



【インストールガイド】

1. 埋込用ブラケットの各穴に印を付けます。
水平を確認したら壁にドリルで穴を開けます。
壁に適した金属製のアンカー付きビスで各穴を固定します。

2. 暖炉ケーシングを内側のフックに取り付けます。
その際フック全てにかかっていることを確認します。
落下防止安全ピンをフックの小さな穴に挿入します。
次に、黒いセーフティチャンバーを暖炉ケーシング底の内側に慎重に置きます。
(穴が開いている方が後ろ向き!)

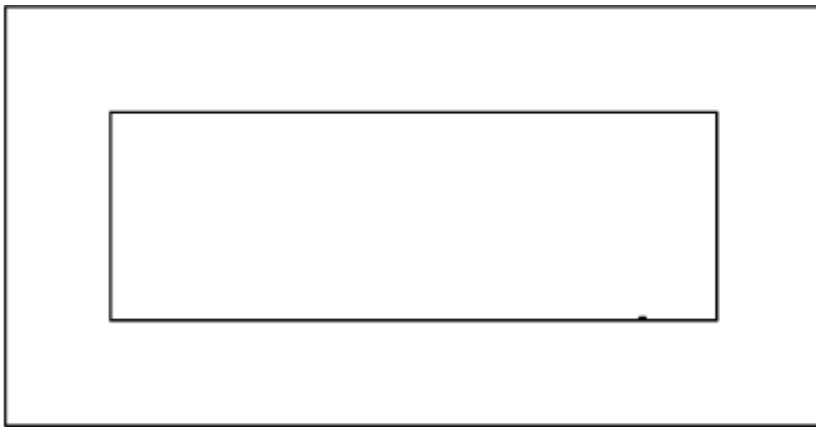
3. バーナーをセーフティチャンバーに慎重に挿入し、
スライド式の蓋をポッチが向かって右側にくるようにバーナー開口部に載せます。

4. フレームを暖炉ケーシングのフックに取り付けます。

5. ガラスホルダーをフレームのスタッドに配置します。
ガラスを慎重にガラスホルダーに入れます。
バイオエタノール暖炉にバイオエタノールを充填する準備が整いました。



カットアウト寸法（埋め込む場合）

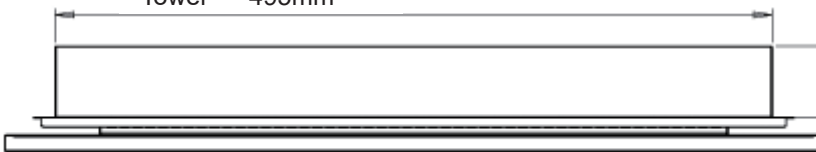


Built-in cut-out width

Empire 1010mm
Plaza 810mm
Tower 495mm

Built-in cut-out height

Empire 542mm
Plaza 500mm
Tower 760mm



Built-in cut-out depth

Empire min. 110mm
Plaza min. 110mm
Tower min. 110mm

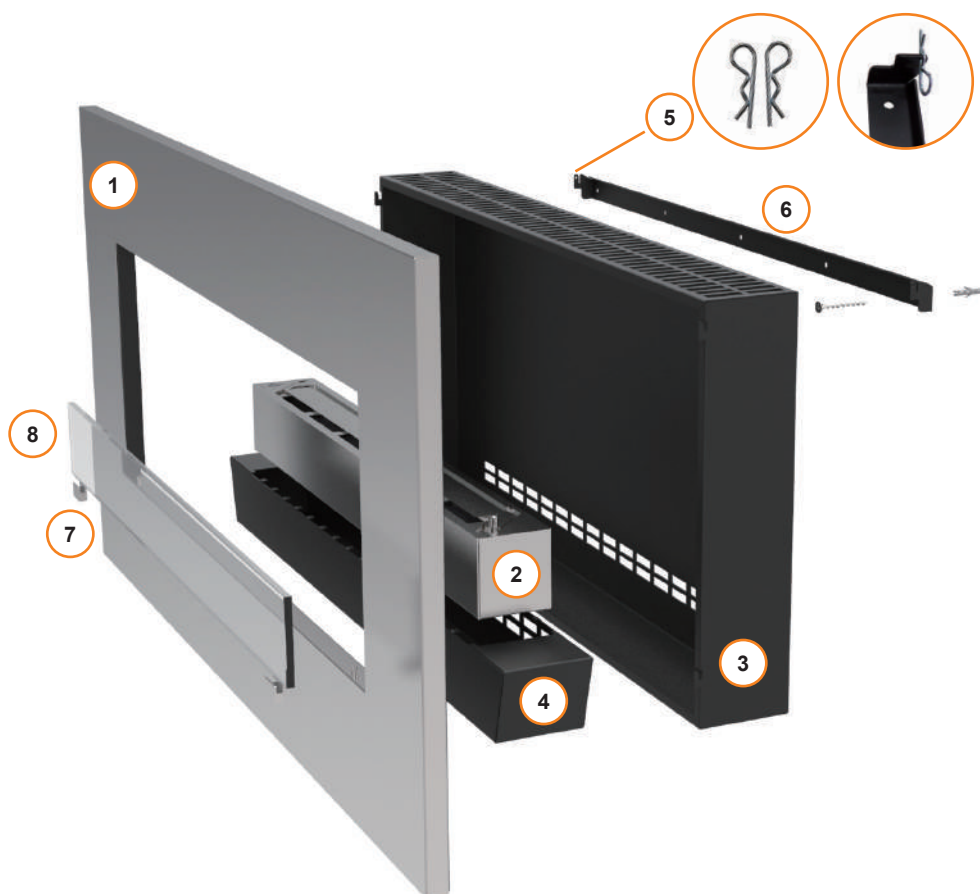
Attention: All cut-out tolerances are +2/-2mm

設置要約（埋め込まない場合）

【チェック！】

下記パーツが揃っているか必ず確認してください。

- 1, フレーム×1
- 2, バーナーとスライド式の蓋×1
- 3, 暖炉ケーシング×1
- 4, セーフティチャンバー×1
- 5, 落下防止ピン×2
- 6, ブラケット×1
- 7, ガラスホルダー×2
- 8, ガラスシールド×1

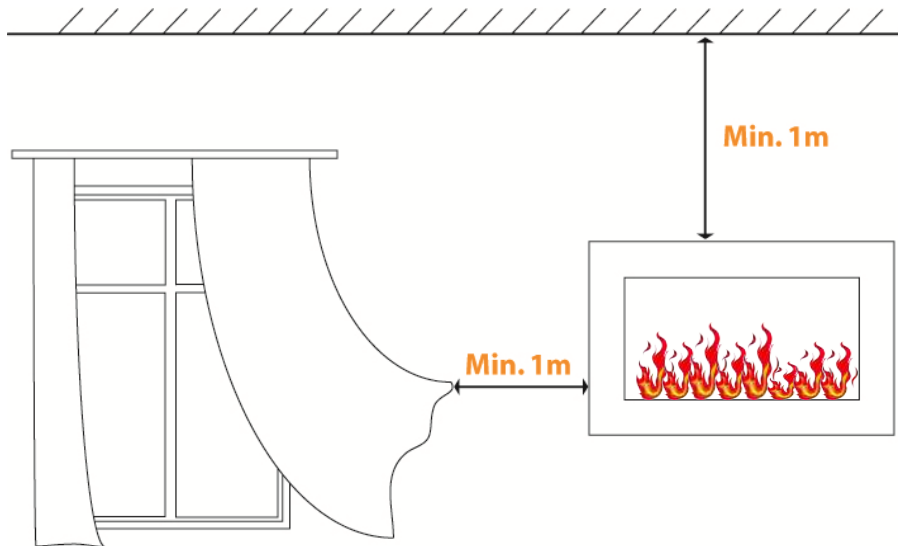


【インストールガイド】

1. ブラケットの各穴に印を付けます。
水平を確認したら壁にドリルで穴を開けます。
壁に適した金属製のアンカー付きビスで各穴を固定します。
2. 暖炉ケーシングを内側のフックに取り付けます。
その際フック全てにかかっていることを確認します。
落下防止安全ピンをフックの小さな穴に挿入します。
次に、黒いセーフティチャンバーを暖炉ケーシング底の内側に慎重に置きます。
(穴が開いている方が後ろ向き!)
3. バーナーをセーフティチャンバーに慎重に挿入し、
スライド式の蓋をポッチが向かって右側にくるようにバーナー開口部に載せます。
4. フレームを暖炉ケーシングのフックに取り付けます。
5. ガラスホルダーをフレームのスタッドに配置します。
ガラスを慎重にガラスホルダーに入れます。
バイオエタノール暖炉にバイオエタノールを充填する準備が整いました。



離隔距離



- ・ 暖炉最上部から天井までは最低 1 m 以上空けてください。
- ・ カーテンから最低 1 m 以上離してください。
- ・ 暖炉の上下左右及び前面の 1 m 以内に可燃物を置かないでください。

・ 【注意】

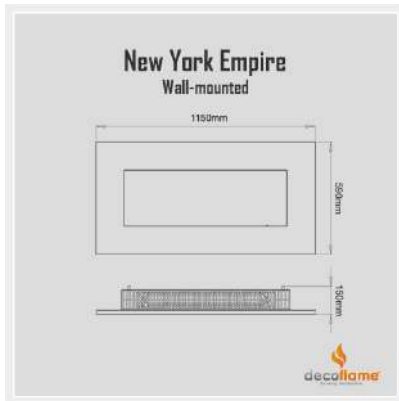
TVの下に暖炉を設置する場合、事前に必ず当社まで連絡をお願いします。

・ 【連絡先】

092-534-8111
info@euro-leben.jp

本体寸法/スペック

NewYork Empire



- 燃料タンク容量 : 4,0 L
- 熱出力:7,2 kw/h
- 換気 : 1 回以上/ 1 時間
- 燃料消費量 : 1,0 - 0,5 L/h
- 燃焼時間 : 約8 時間
- W (幅) : 1150 mm
- H (高さ) : 590 mm
- D (奥行) : 150 mm
- 正味重量 : 26,6 kg
- カラー : blushed or rusty ・ polished frame ・ brass or copper frame

NewYork Plaza



- 燃料タンク容量 : 3,0 L
- 熱出力:5,4 kw/h
- 空気循環 : 最低1回/1時間
- 燃料消費量 : 1,0 - 0,5 L/h
- 燃焼時間 : 4 - 8 時間
- W (幅) : 900 mm
- H (高さ) : 590 mm
- D (奥行) : 150 mm
- 正味重量 : 19,6 kg
- カラー : blushed or rusty ・ polished frame ・ brass or copper frame

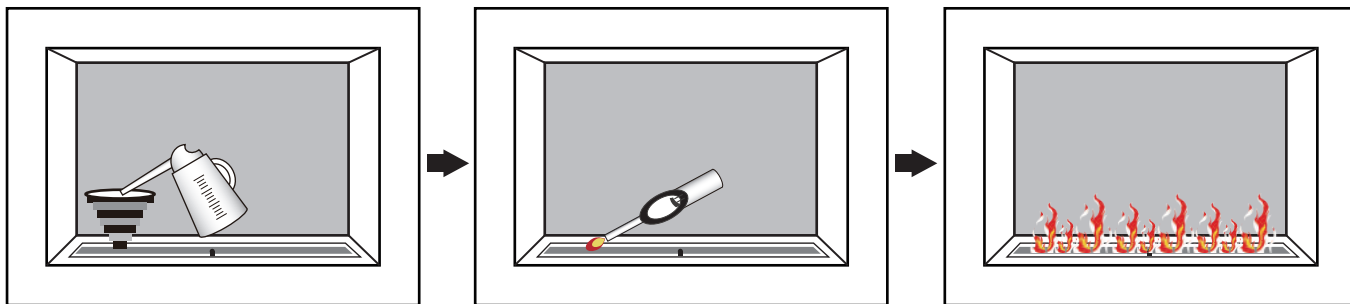
NewYork Tower



- 燃料タンク容量 : 2,4 L
- 熱出力:2,1 kw/h
- 換気 : 最低1回/1時間
- 燃料消費量 : 0,5 L/h
- 燃焼時間 : 4 - 8 時間
- W (幅) : 600 mm
- H (高さ) : 800 mm
- D (奥行) : 150 mm
- 正味重量 : 18,6 kg
- カラー : black or white frame ・ polished frame ・ brass or copper frame

取扱方法

着火



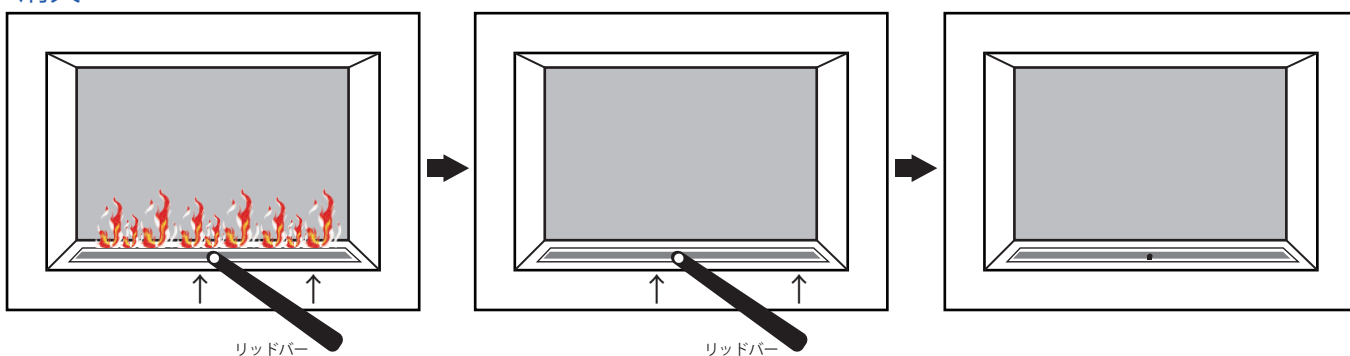
ジョウゴ、オイルジョッキを使用して燃料を規定量注ぎます。

※必ず MAX と MIN の間まで給油してください。
※燃料が零れた場合完全に拭き取ってから着火してください。

柄の長いライターで着火してください。

炎は数分で安定します。

消火



リッドバー

リッドバー

付属のリッドバーを使用して、スライド蓋を閉じて消火します。

※1回のスライドで消火できない場合には数回スライドさせてください。
※息を吹きかけると炎が舞い上がり危険です。
※基本的に燃料使い切ってください、自然消火を推奨します。

消火後再使用までは最低1時間空けてください。
燃料タンク（バーナー）が熱いまま燃料を再給油すると大変危険ですので絶対に止めてください。

消火後は本体が高温になっていますので、冷えるまで最低1時間は触らないでください。

Decoflame YOUTUBE動画

動画内の暖炉は異機種ですが、基本的な取扱方法は同じです。



【注意点】

- ・使用の都度燃料は満タンにして着火してください。（燃料タンクの MAX と MIN の間まで注ぐ）
そうしないと爆燃したり、着火後すぐに炎が消えたりします。
- ・燃料は使い切りを推奨します。やむを得ず燃料が残った状態で消火した場合、そのまま放置せず翌日には使い切ってください。
- ・長期間使用しない場合は燃料タンクを空にしてください。
- ・燃料を使い切った場合、燃焼の最後の段階で臭いが発生する場合がありますが、製品に問題はございません。
- ・燃焼中に燃料を給油しないでください。火災になる危険があります。
- ・消火後バーナー（燃料タンク）が冷えるまで最低1時間は再給油しないでください。
- ・燃料はリーベンバイオエタノール燃料のみご使用ください。他の燃料を使用された場合、異常燃焼する場合があります。また保証の対象外になります。

メンテナンス

- ・冷えた状態の時に本体を固く絞ったクロスで拭いてください。
- ・ガラス部分はガラスクリーナーで拭いてください。
- ・燃料タンクは絶対に水洗いしないでください。
- ・未使用時には燃料タンクを空にしてください。(燃料は使い切ってください)

保証

- ・保証の詳細は別途保証書をご覧ください。

全ての問い合わせ・連絡先

リーベン株式会社
福岡市中央区薬院 4-5-23-1F
TEL: 092-534-8111
FAX: 092-534-8118
MAIL: info@euro-leben.jp
WEB SITE : <https://euro-leben.jp>