



decoflame
burning inspiration

ATLANTIC シリーズ

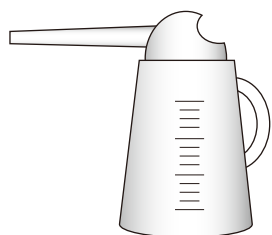
WALL MOUNTED/TOWER MOUNTED/WAVE WALL MOUNTED/TWIN WALL MOUNTED

取扱説明書

目次

- ・表紙 1
- ・目次 2
- ・安全にお使いいただく為に 3
- ・設置要約 4、5
- ・設置方法 (アトランティック/アトランティックタワー) 6
- ・設置方法 (アトランティックツイン) 7
- ・設置方法 (アトランティックウェーブ) 8
- ・離隔距離 9
- ・本体寸法、スペック (アトランティック/アトランティックタワー) 10
- ・本体寸法、スペック (アトランティックツイン/アトランティックウェーブ) 11
- ・取扱方法 12
- ・メンテナンス/保証、連絡先 13

3 : 安全にお使いいただく為に 事前に準備してください



オイルジョッキ (2~3L タイプがおススメ)



柄の長いライター

全てホームセンター等で販売されています。

安全にお使いいただく為に便利なグッズですので、事前にご準備頂きますようよろしくお願いいたします。

- ・ ご使用前に必ず本取扱説明書を読んでいただき、設置基準を守り正しくお使いください。
お読みいただいた後も必要時に再度確認できるよう保管してください。
- ・ 燃料の保管は 80 リットル以下にしてください。80 リットルを超えて保管する場合には消防署に届け出が必要になります。
- ・ 使用中、近くにお子様、ご老人、ペットを近づけないでください。
- ・ 就寝時には使用しないでください。
- ・ 使用中、1 時間に 1 度は窓を開け、十分に換気してください。
- ・ 消火後、再度ご使用するまで最低 1 時間は開けてください。消火後バーナー（燃料タンク）が高温の状態
燃料補給するのは大変危険です。
- ・ 燃料を注ぐ際に零れたら、必ず完全に拭き取ってから着火してください。
- ・ 燃料は規定量以上は絶対に入れないでください。
- ・ 燃料はリーベンバイオエタノール燃料以外の燃料は使用しないでください。他の燃料を使用された場合には
保証対象外となります。
- ・ 着火直後、炎の色が確認できない場合がありますので十分注意してください。
- ・ 本機の炎で洗濯物を乾かしたり、調理に使用したりしないでください。
- ・ 燃焼中は本体、ガラス部分が高温になり大変危険ですので直接触れないでください。
- ・ 消防関連法規を順守して使用してください。
- ・ ご使用は自己責任にてお願いいたします。
- ・ 本体そばに消火器を常備してください。
- ・ 本機は暖房器具ではございません。観賞用の炎をお楽しみください。
- ・ 本体を分解、改造したり、別の色に塗装したりしないでください。大変危険ですし、保証の対象外になります。
- ・ 燃焼中の再給油は大変危険ですので絶対にしないでください。
- ・ 燃焼中は健康な大人が監視してください。
- ・ 未使用時には燃料タンクを空にしてください。
- ・ 燃料タンク内の白い不燃性の繊維は絶対に外さないでください。(そのまま燃料を注いでください)
- ・ 一度注いだ燃料は基本的に都度使い切ってください。
- ・ 暖炉の半径 1 m 以内に可燃物を置かないでください。
- ・ 本体最上部から天井までは最低 1 m 以上空けてください。

設置要約

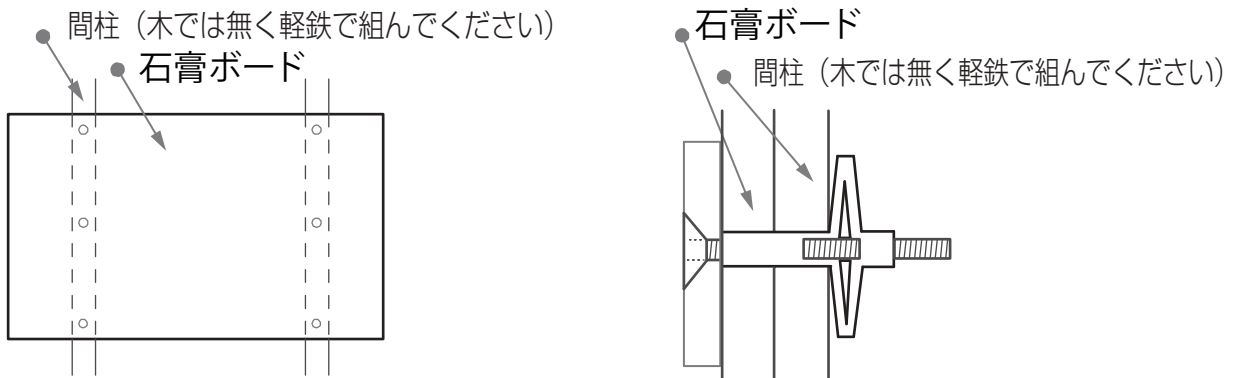
本シリーズはDIYをこなせる基本知識程度があれば取りつける事が可能です。
本説明書をよく読んでいただき設置してください。アトランティックを壁に掛けて取り付ける場合に以下の工具が必要です。

- 電動ドリル
- 手動ドリル
- アルコール水準器(レベル)
- アンカー(壁に合った種類を別途御購入してください)
- 巻き尺(メジャー)

壁の種類によって取り付け方法が異なります。
以下に記されたそれぞれの手順に従ってお取り付けください。

石膏ボード壁に取り付ける場合

ブラケットプレートは石膏ボードシート裏側を通る間柱までビスで固定する必要があります。
付けるネジは最低でも45mmの深さまで打ち込んでいただく必要があります。間柱は木では無く軽鉄で組んでください。ビスやアンカーは耐荷重50kg以上の物でなければなりません。

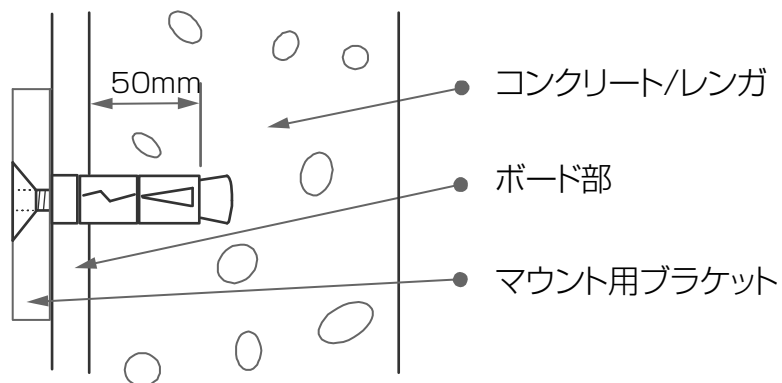


- 壁面及び壁内は不燃素材で構築してください。壁内間柱も軽鉄などの不燃材で組んでください。
- 水準器(レベル)を使用して水平になるように設置してください。
- 本体付近に消火器を備えてください。
- 転倒しない場所に設置してください。
- 階段には設置しないでください。
- 爆発物の側に設置しないでください。
- 人通りの多い場所に設置しないでください。
- 子供、老人のみいる場所に設置しないでください。
- 換気できる場所に設置してください。
- 空気の流れが多い場所には設置しないでください。
- エアコンの風が直接当たる場所に設置しないでください。

設置要約

コンクリート/レンガ壁に取り付ける場合

ステンレス製開きボルトをお使いください。アンカーは少なくとも50mmの深さまでコンクリート/レンガ壁内に貫通させてください。それぞれのボルトは耐荷重量50kgのものをお使いください。



重要:必ず金属製のアンカーを使用して下さい。(樹脂製はNG)



- ・壁面及び壁内は不燃素材で構築してください。壁内間柱も軽鉄などの不燃材で組んでください。
- ・水準器（レベル）を使用して水平になるように設置してください。
- ・本体付近に消火器を備えてください。
- ・転倒しない場所に設置してください。
- ・階段には設置しないでください。
- ・爆発物の側に設置しないでください。
- ・人通りの多い場所に設置しないでください。
- ・子供、老人のみいる場所に設置しないでください。
- ・換気できる場所に設置してください。
- ・空気の流れが多い場所には設置しないでください。
- ・エアコンの風が直接当たる場所に設置しないでください。

アトランティック/アトランティックタワー取付ガイド

取り付けを行う前に次の内容物が揃っているかお確かめください。

内容物・同梱品

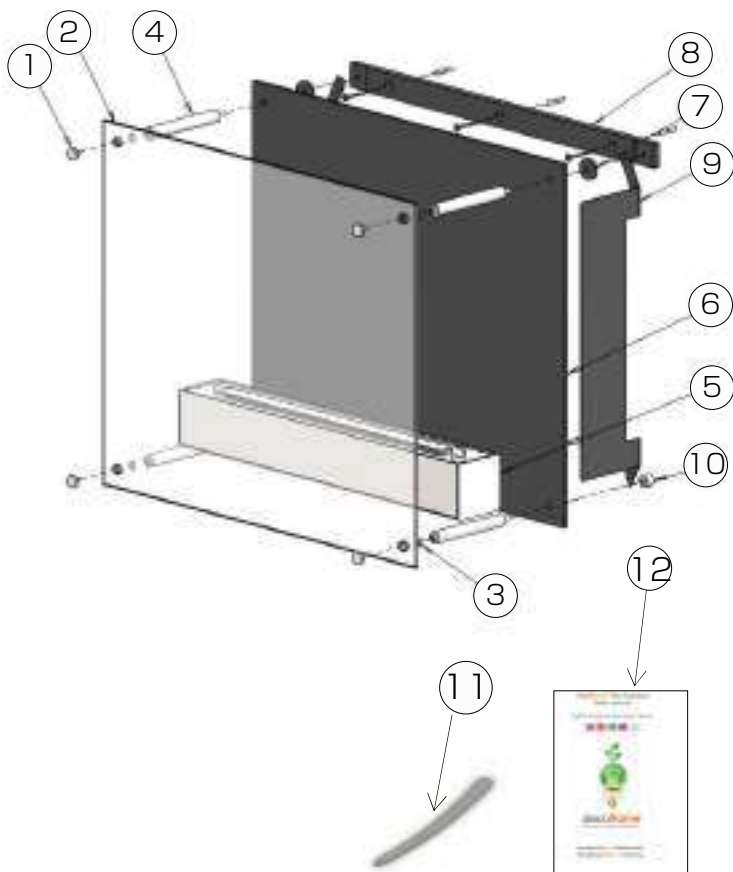
1. スチール製スタッド用ねじ式キャップ(4)
2. 6mm厚強化ガラススクリーン(1)
3. ゴム製Oリング(4)
4. ヘアライン仕上げスチール製スタッド(4)
5. セーフティトレイ内バーナー、スライダースライド蓋(各1)
6. 黒色アルミ製背面プレート(1)
7. 黒色ワッシャー(2)
8. マウント用ブラケット(1)
9. ワッシャー付ボルト(各2)
10. ディスタンスピース(2)
11. スライド用リッドバー(1)
12. ユーザーマニュアル(1)

アトランティック/アトランティックタワー 取り付け手順

1. 取り付けたい壁の場所と高さによりしっかりとマウント用ブラケットを合わせたら、5つの穴に印を付けてください。続いて印を付けたところにドリルで穴を開けたら、壁の種類に適したネジを用いてブラケットを固定してください。

2. ネジとワッシャーを使ってセーフティトレイを背面プレートに固定してください。次に2個のステンレス製スタッドを背面プレートの下部ネジ穴に通したら、ディスタンスピースを使って固定してください。続いて残りのスタッド2個を背面プレートとマウント用ブラケットの上部ネジ穴に通して必ず黒色ワッシャーを使ってネジ止めして固定してください。スタッドをネジ穴へ押し込まないでください!またネジは完全に締め込まず、ほんの少し緩めてください。

3. バーナーをセーフティトレイ内に設置したら、バーナーの上にスライダースライド蓋を置いてください。その時小さなスタッドが右側に来るように向きを合わせてください。ゴム製Oリングを4つのステンレス製スタッド先端に取り付けいたら、次にスクリーンをスタッドにつけながらねじ式キャップをスクリーンの上からスタッドにはめこんで下さい。この時キャップをきつく締め込まないでください。上部左右のスタッドを締め込んだら、続いてキャップも締め付けてください。スタッドを適度に緩めたりしながら作業を行えばスクリーンを固定しやすくなります。



取付け方法が分からない場合には
当社まで連絡をお願いいたします。

092-534-8111
info@euro-leben.jp

アトランティックツイン取り付けガイド

取り付けを行う前に次の内容物が揃っているかお確かめください。

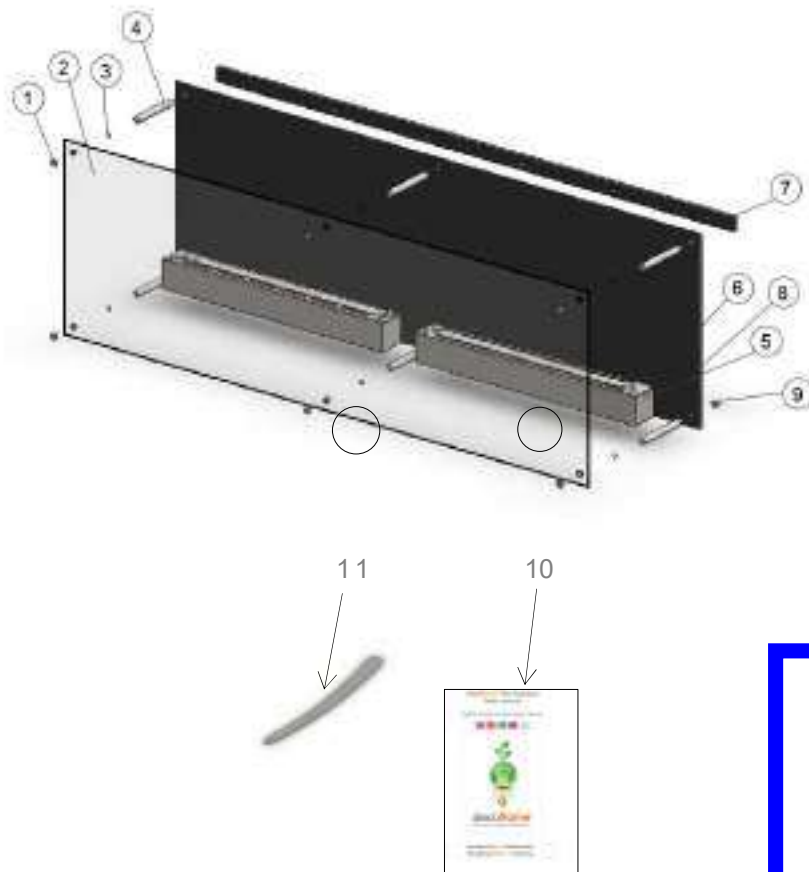
1. スチール製スタッド用ねじ式キャップ(6)
2. 6mm厚強化ガラススクリーン(1)
3. ゴム製Oリング(6)
4. ヘアライン仕上げスチール製スタッド(6)
5. セーフティトレイ内バーナー
スライダー蓋(各2)
6. 黒色アルミ製背面プレート(1)
7. マウント用ブラケット(1)
8. ワッシャー付ボルト(各4)
9. ディスタンスピース(3)
10. ユーザーマニュアル(1)
11. スライド用リッドバー(2)

アトランティックツイン取り付け手順

1. 取り付けたい壁の場所と高さにしっかりとマウント用ブラケットを合わせたら、5つの穴に印を付けてください。続いて印を付けたところにドリルで穴を開けたら、壁の種類に適したネジを用いてブラケットを固定してください。

2. ネジとワッシャーを使ってセーフティトレイを背面プレートに固定してください。次に3個のステンレス製スタッドを背面プレートの下部ネジ穴に通したら、ディスタンスピースを使って固定してください。続いて残りのスタッド2個を背面プレートとマウント用ブラケットの上部ネジ穴に通して必ず黒色ワッシャーを使ってネジ止めして固定してください。スタッドをネジ穴へ押し込まないでください!

3. それぞれのバーナーをセーフティトレイ内に設置したら、バーナーの上にスライダー蓋を置いてください。その時に小さなスタッドが右側に来るように向きを合わせてください。ゴム製Oリングを6つのステンレス製スタッド先端に取り付けたら、スクリーンをスタッドにつけながら、ねじ式キャップをスクリーンの上からスタッドにはめこんで下さい。スクリーンの穴がずれているようであれば、スタッドを若干緩めて作業を行えばうまく合わせやすくなるでしょう。



取付け方法が分からない場合には
当社まで連絡をお願いいたします。

092-534-8111
info@euro-leben.jp

アトランティックウェーブ取り付けガイド

取り付けを行う前に次の内容物が揃っているか
お確かめください。

内容品

1. 固定用ブラケット(1)
2. 黒色ガラススクリーン(1)
3. ステンレス製ボルトネジ(2)
4. ファイバー製ワッシャー(2)
5. バーナー(1)
6. バーナー蓋(1)
7. マニュアル(1)

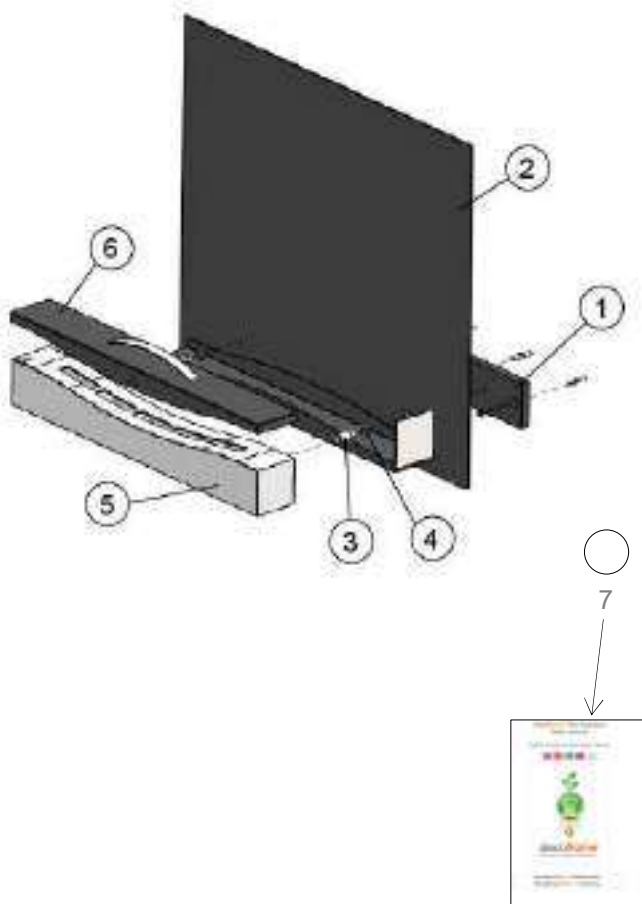
アトランティックウェーブ取り付け手順

1. 取り付けたい壁の場所と高さにしかりと
マウント用ブラケットを合わせたら、5つ
の穴に印を付けてください。続いて印を付
けたところにドリルで穴を開けたら、壁の
種類に適したネジを用いてブラケットを固
定してください。

2. ボルトネジとワッシャーをそれぞれ2個
(スクリーン正面から)通してブラケットを
固定します。

3. バーナーを取り出したらステンレス製ス
タッド2個をそれぞれボルトに合わせて取
り付けてください。スタッド金属部分とガラ
スクリーンの間にワッシャーが挟まれて
いる状態で締めすぎない程度にネジ止め
してください。

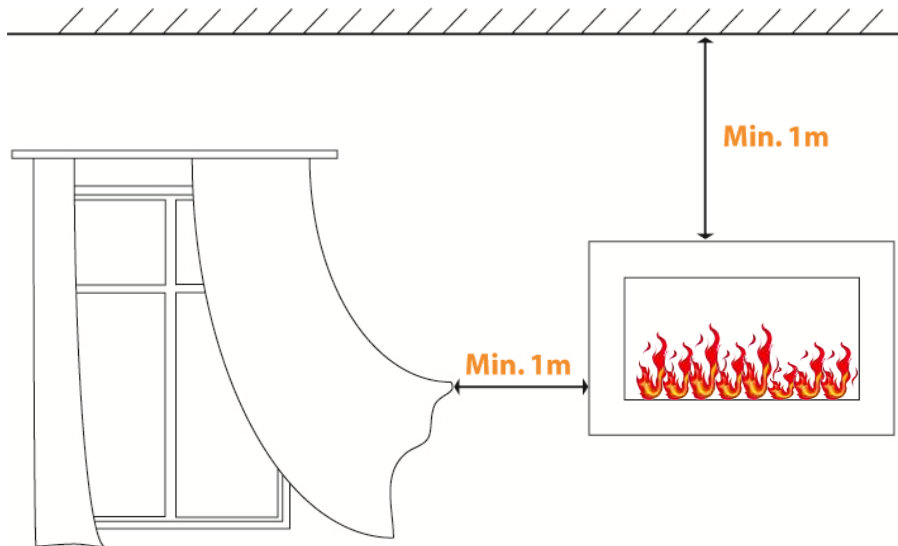
4. 最後にバーナーの上にバーナー蓋を置
きます。



取付け方法が分からない場合には
当社まで連絡をお願いいたします。

092-534-8111
info@euro-leben.jp

離隔距離



- ・ 暖炉最上部から天井までは最低 1 m 以上空けてください。
- ・ カーテンから最低 1 m 以上離してください。
- ・ 暖炉の上下左右及び前面の 1 m 以内に可燃物を置かないでください。

- ・ **【注意】**

TVの下に暖炉を設置する場合、事前に必ず当社まで連絡をお願いします。

- ・ **【連絡先】**

092-534-8111

info@euro-leben.jp

本体寸法/スペック

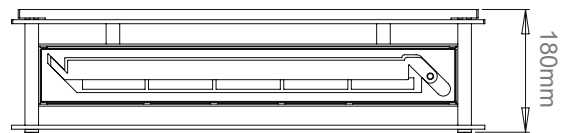
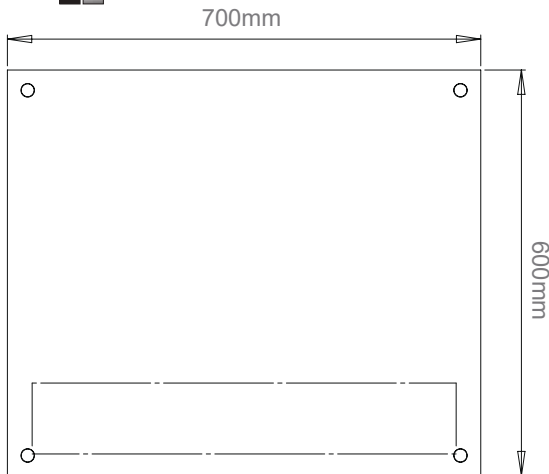
ATLANTIC



スタンダードカラー



仕上げ	アルミマット仕上げ、ステンレスヘアライン仕上げ
素材	ステンレス、強化ガラス
重量	17kg
燃料タンク容量	2.8L
熱効率	1.55~3.10kW/h
燃焼持続時間	5~10時間(火力によって前後します)



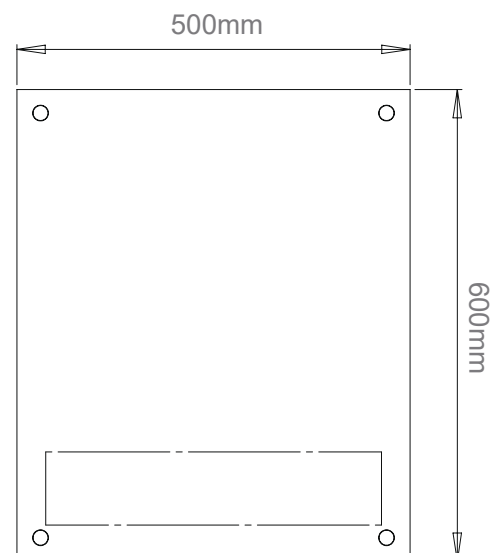
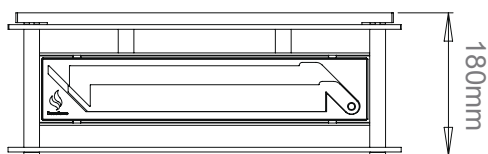
ATLANTIC TOWER



スタンダードカラー



仕上げ	アルミマット仕上げ、ステンレスヘアライン仕上げ
素材	ステンレス、強化ガラス
重量	17kg
燃料タンク容量	1.8L
熱効率	0.9~1.8 kW/h
燃焼持続時間	6~12時間(火力によって前後します)



本体寸法/スペック

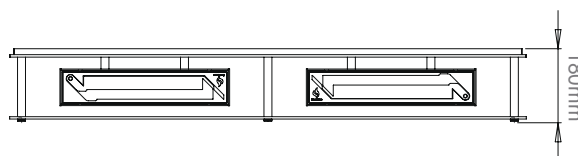
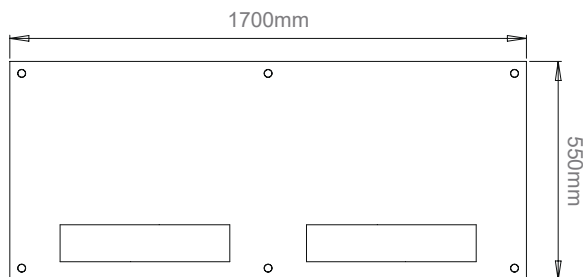
ATLANTIC TWIN



スタンダードカラー



仕上げ	マット仕上げ、ステンレスヘアライン仕上げ
素材	ステンレス、強化ガラス
重量	58kg
燃料タンク容量	5.6L
熱効率	3.1 ~ 6.2 kW/h
燃焼持続時間	5 ~ 10時間(火力によって前後します)



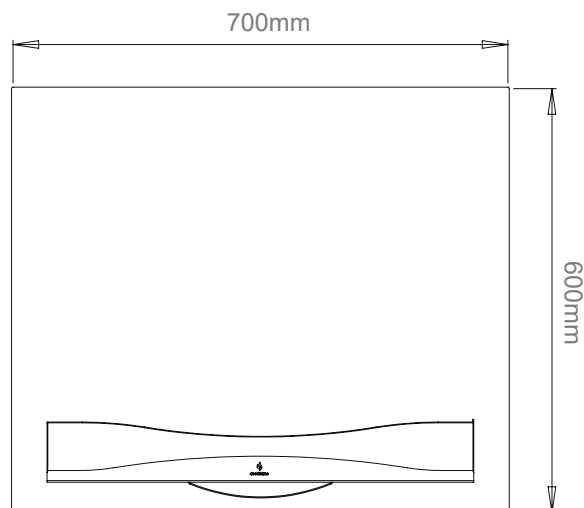
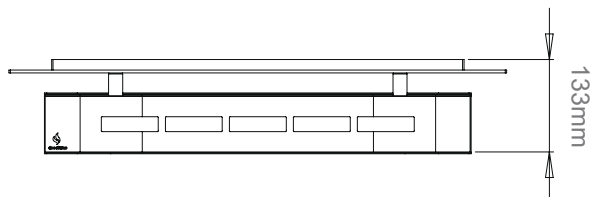
ATLANTIC WAVE



スタンダードカラー

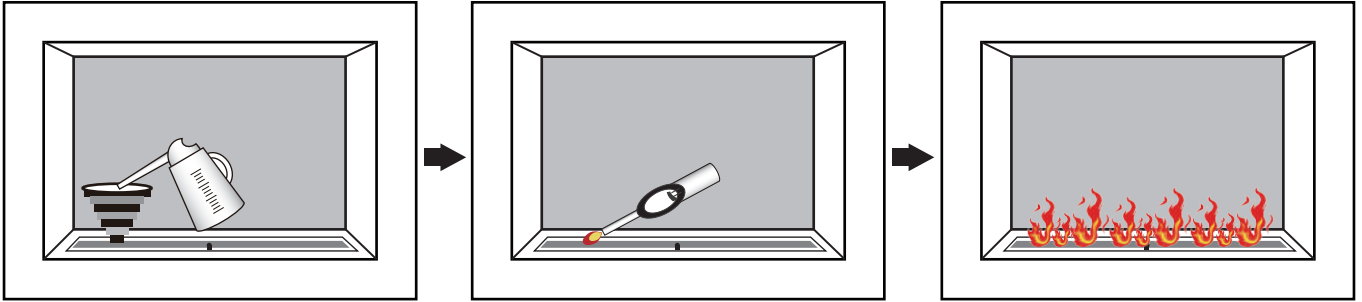


仕上げ	マット仕上げ、ステンレスヘアライン仕上げ
素材	ステンレス、強化ガラス
重量	38kg
燃料タンク容量	2.6L
熱効率	2.9 kW/h
燃焼持続時間	5時間(火力によって前後します)



取扱方法

着火

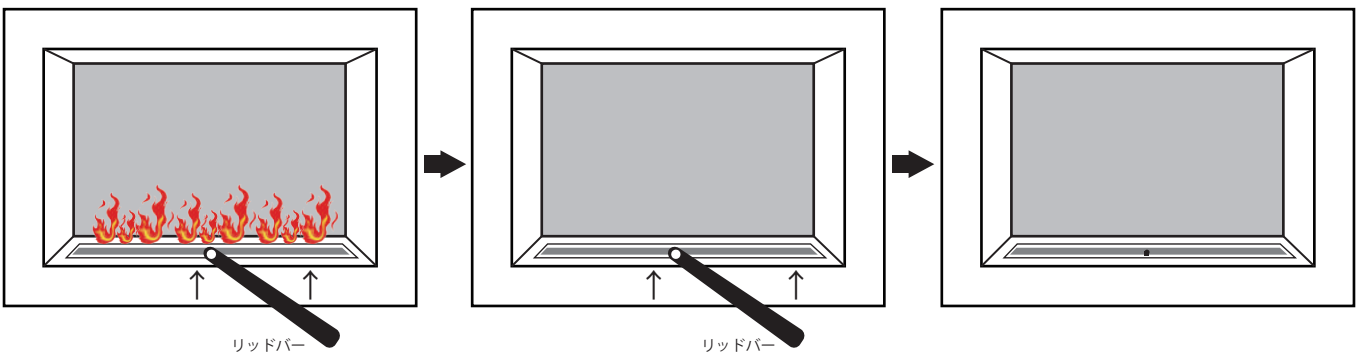


ジョウゴ、オイルジョッキを使用して燃料を規定量注ぎます。
※必ず MAX と MIN の間まで給油してください。
※燃料が零れた場合完全に拭き取ってから着火してください。

柄の長いライターで着火してください。

炎は数分で安定します。

消火



付属のリッドバーを使用して、スライド蓋を閉じて消火します。
※1回のスライドで消火できない場合には数回スライドさせてください。
※息を吹きかけると炎が舞い上がり危険です。
※基本的に燃料使い切って頂き、自然消火を推奨します。

消火後再使用までは最低1時間空けてください。
燃料タンク（バーナー）が熱いまま燃料を再給油すると大変危険ですので絶対に止めてください。

消火後は本体が高温になっていますので、冷えるまで最低1時間は触らないでください。

【注意点】

- ・使用の都度燃料は満タンにして着火してください。（燃料タンクの MAX と MIN の間まで注ぐ）
そうしないと爆燃したり、着火後すぐに炎が消えたりします。
- ・燃料は使い切りを推奨します。やむを得ず燃料が残った状態で消火した場合、そのまま放置せず翌日には使い切ってください。（また満タンにする必要があります）
- ・長期間使用しない場合は燃料タンクを空にしてください。
- ・燃料を使い切った場合、燃焼の最後の段階で臭いが発生する場合がありますが、製品に問題はございません。
- ・燃焼中に燃料を給油しないでください。火災になる危険があります。
- ・消火後バーナー（燃料タンク）が冷えるまで最低1時間は再給油しないでください。
- ・燃料はリーベンバイオエタノール燃料のみご使用ください。他の燃料を使用された場合、異常燃焼する場合があります。また保証の対象外になります。

メンテナンス

- ・冷えた状態の時に本体を固く絞ったクロスで拭いてください。
- ・ガラス部分はガラスクリーナーで拭いてください。
- ・燃料タンクは絶対に水洗いしないでください。
- ・未使用時には燃料タンクを空にしてください。(燃料は使い切ってください)

保証/連絡先

- ・保証の詳細は別途保証書をご覧ください。

全ての問い合わせ・連絡先

リーベン株式会社
福岡市中央区薬院 4-5-23-1F

TEL: 092-534-8111

FAX: 092-534-8118

MAIL: info@euro-leben.jp

WEB SITE : <https://euro-leben.jp>