



decoflame
burning inspiration

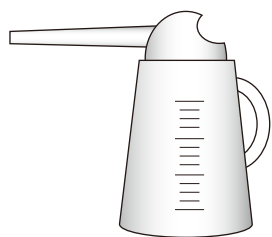
ASCOT

取扱説明書

目次

- ・表紙 1
- ・目次 2
- ・安全にお使いいただく為に 3
- ・設置要約 4
- ・離隔距離 5
- ・本体寸法、スペック 6
- ・取扱方法 7
- ・メンテナンス 8
- ・保証・連絡先 9

3 : 安全にお使いいただく為に 事前に準備してください



オイルジョッキ (2~3L タイプがおススメ)



柄の長いライター

全てホームセンター等で販売されています。

安全にお使いいただく為に便利なグッズですので、事前にご準備頂きますようよろしくお願いいたします。

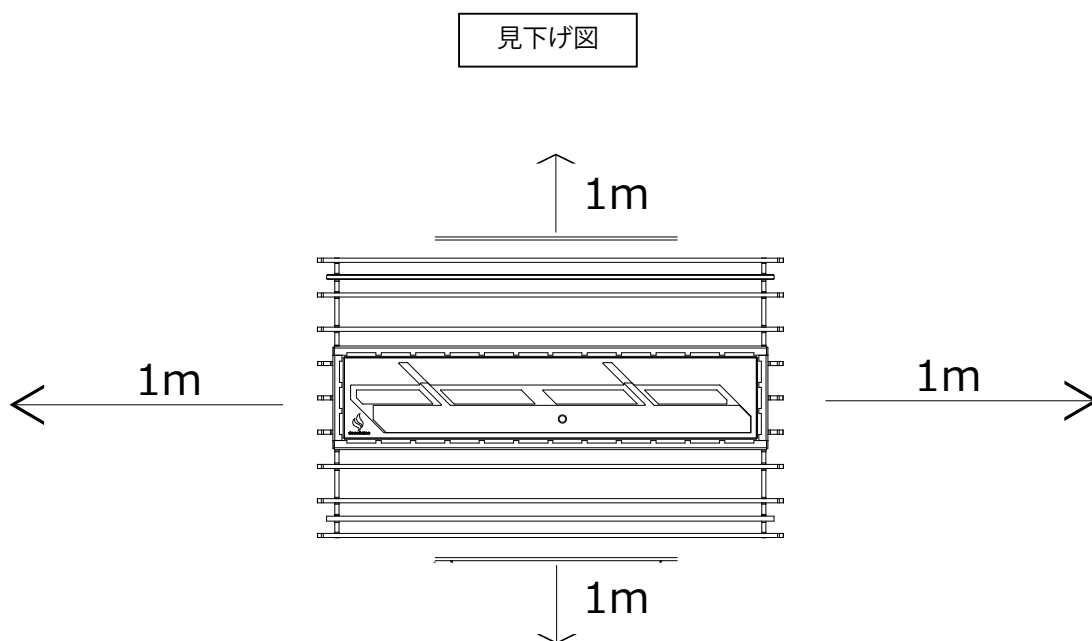
- ・ ご使用前に必ず本取扱説明書を読んでいただき、設置基準を守り正しくお使いください。
お読みいただいた後も必要時に再度確認できるよう保管してください。
- ・ 燃料の保管は 80 リットル以下にしてください。80 リットルを超えて保管する場合には消防署に届け出が必要になります。
- ・ 使用中、近くにお子様、ご老人、ペットを近づけないでください。
- ・ 就寝時には使用しないでください。
- ・ 使用中、1 時間に 1 度は窓を開け、十分に換気してください。
- ・ 消火後、再度ご使用するまで最低 1 時間は開けてください。消火後バーナー（燃料タンク）が高温の状態
燃料補給するのは大変危険です。
- ・ 燃料を注ぐ際に零れたら、必ず完全に拭き取ってから着火してください。
- ・ 燃料は規定量以上は絶対に入れないでください。
- ・ 燃料はリーベンバイオエタノール燃料以外の燃料は使用しないでください。他の燃料を使用された場合には
保証対象外となります。
- ・ 着火直後、炎の色が確認できない場合がありますので十分注意してください。
- ・ 本機の炎で洗濯物を乾かしたり、調理に使用したりしないでください。
- ・ 使用中は本体、ガラス部分が高温になり大変危険ですので直接触れないでください。
- ・ 消防関連法規を順守して使用してください。
- ・ ご使用は自己責任にてお願いいたします。
- ・ 本体そばに消火器を常備してください。
- ・ 本機は暖房器具ではございません。観賞用の炎をお楽しみください。
- ・ 本体を分解、改造したり、別の色に塗装したりしないでください。大変危険ですし、保証の対象外になります。
- ・ 燃焼中の再給油は大変危険ですので絶対にしないでください。
- ・ 燃焼中は健康な大人が監視してください。
- ・ 未使用時には燃料タンクを空にしてください。
- ・ 一度注いだ燃料は基本的に都度使い切ってください。
- ・ 暖炉の半径 1 m 以内に可燃物を置かないでください。

4 : 設置要約

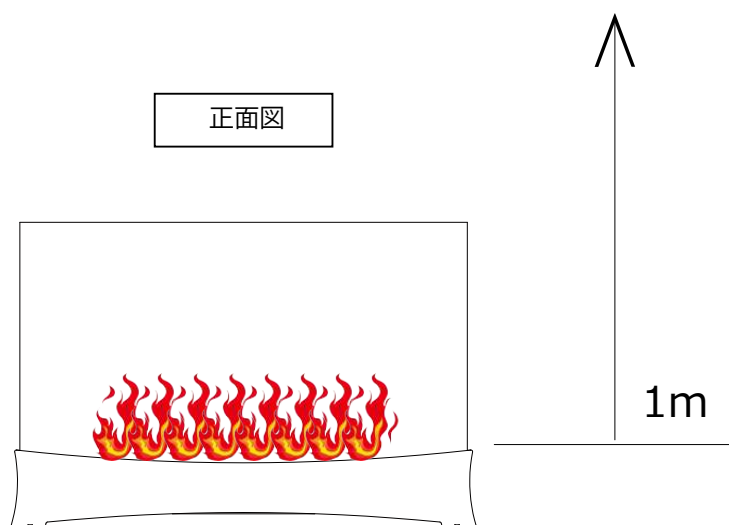
- ・ 強固で水平な場所に設置してください。
- ・ 当機種は予め埋込スペースを設けて、その場所に置いて使用する事もできます。
- ・ 本体の半径 1 m 以内及び炎の吹き出し口から天井方向へ 1 m 以内に可燃物を置かないでください。
- ・ 階段に設置しないでください。
- ・ 火薬、爆発物、可燃性液体のある場所で使用しないでください。
- ・ 風が直接本体に当たる場所に設置しないでください。
- ・ 老人、お子様、ペットを近づけないでください。
- ・ 本体側に消火器を常備してください。

5 : 離隔距離

- ・ 本体の半径 1 m 以内に可燃物を置かないでください。



- ・ 炎の吹き出し口から天井方面 1 m 以内に可燃物を置かないでください。

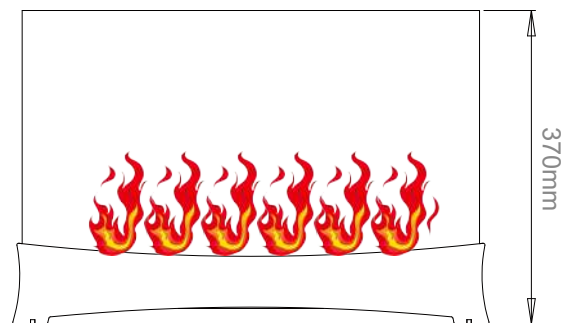
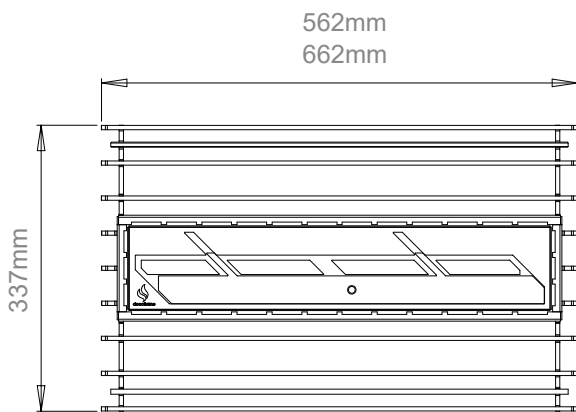


6 : 本体寸法/スペック (単位mm)



スタンダードカラー

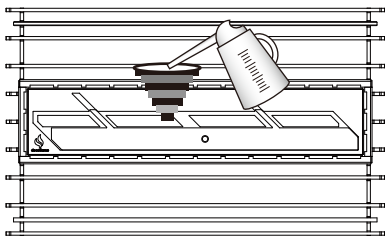
| | |
|---------|-------------------------|
| 仕上げ | アルミマット仕上げ、ステンレスヘアライン仕上げ |
| 素材 | アルミニウム、ステンレス、耐熱ガラス |
| 重量 | 23kg / 30kg |
| 燃料タンク容量 | 2.3L / 2.8L |
| 熱効率 | 3.8 kW/時 / 4.5kW/時 |
| 燃焼持続時間 | 平均6時間 |



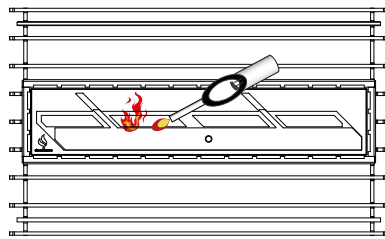
※横幅は 2 サイズ有

7：取扱方法

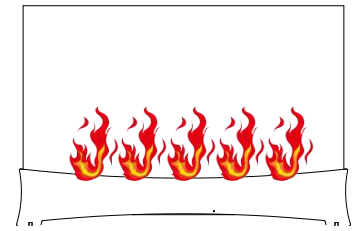
着火



収縮式ジョウゴとオイルジョッキを使用して燃料を規定量注ぎます。

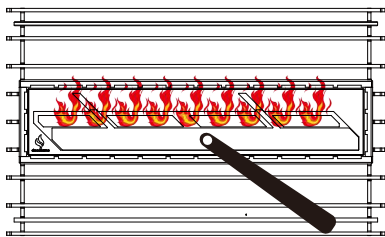


柄の長いライターを使用して着火します。



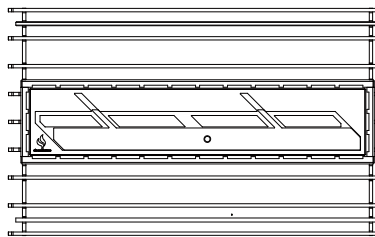
炎は数分で安定します。

消火

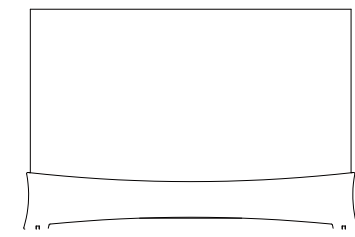


付属のリッドバーを使用して、スライド蓋を閉じて消火します。

※1回のスライドで消火できない場合には数回スライドさせてください。
※息を吹きかけると炎が舞い上がり危険です。
※基本的に燃料使い切って頂き、自然消火を推奨します。



消火後再使用までは最低1時間空けてください。
燃料タンク（バーナー）が熱いまま燃料を再給油すると大変危険ですので絶対に止めてください。



消火後は本体が高温になっていますので、冷えるまで最低1時間は触らないでください。

取扱動画 (YOUTUBE)

右記QRコードをスキャンして確認して下さい。

同一メーカーの異機種ですが基本的な操作方法は同じです。



【注意点】

- 使用の都度燃料は満タンにして着火してください。(燃料タンクの MAX と MIN の間まで注ぐ) そうしないと爆燃したり、着火後すぐに炎が消えたりします。
- 燃料は使い切りを推奨します。やむを得ず燃料が残った状態で消火した場合、そのまま放置せず翌日には使い切ってください。(また満タンにする必要があります)
- 長期間使用しない場合は燃料タンクを空にしてください。
- 燃料を使い切った場合、燃焼の最後の段階で臭が発生する場合がありますが、製品に問題はございません。
- 燃焼中に燃料を給油しないでください。火災になる危険があります。
- 消火後バーナー（燃料タンク）が冷えるまで最低1時間は再給油しないでください。
- 燃料はリーベンバイオエタノール燃料のみご使用ください。他の燃料を使用された場合、異常燃焼する場合があります。また保証の対象外になります。

8 : メンテナンス

- ・ 冷えた状態の時に本体を固く絞ったクロスで拭いてください。
- ・ ガラス部分はガラスクリーナーで拭いてください。
- ・ 燃料タンクは絶対に水洗いしないでください。
- ・ 未使用時には燃料タンクを空にしてください。(燃料は使い切ってください)

9 : 保証/連絡先

- ・保証の詳細は別途保証書をご覧ください。

全ての問い合わせ・連絡先

リーベン株式会社
福岡市中央区薬院 4-5-23-1F

TEL: 092-534-8111

FAX: 092-534-8118

MAIL: info@euro-leben.jp

WEB SITE : <https://euro-leben.jp>